



Желаем Вам удачи и счастливого пути!

В настоящем Руководстве приводится описание основных функций данной модели, которое поможет быстро ознакомиться с принципами управления автомобилем. В целях безопасности внимательно изучите данное Руководство! В Руководстве приводится информация, относящаяся к управлению разными системами автомобиля, а также соответствующие иллюстрации. Если Ваш автомобиль не оборудован всеми указанными в Руководстве системами и устройствами, ознакомьтесь с информацией, которая относится к комплектации именно Вашего автомобиля.

Уважаемые владельцы!

Благодарим Вас за приобретение продуктов марки «Geely». Перед использованием автомобиля внимательно изучите настоящее Руководство. Управление автомобилем осуществляйте в строгом соответствии с изложенными инструкциями. Эта информация позволит Вам узнать, как безопасно и правильно управлять автомобилем и обеспечить максимальный комфорт при вождении.

Данное Руководство содержит информацию, актуальную на момент его опубликования. GEELY в одностороннем порядке оставляет за собой право на внесение изменений в изложенные в нем сведения. Наша стратегия заключается в постоянном улучшении наших продуктов, поэтому мы оставляем за собой право изменять данный продукт без дополнительных уведомлений после опубликования настоящего Руководства.

Иллюстрации в данном Руководстве приведены в качестве примера и предназначены только для справки.

Желаем Вам удачи и счастливого пути!

Август 2021 г.

Все права защищены. Никакая часть настоящего Руководства не может быть воспроизведена в любой форме без письменного разрешения GEELY.

Специальное заявление

Воспроизведение, сохранение в любой поисковой системе или передача в любой форме или любыми средствами, включая электронные или механические средства записи, настоящего Руководства запрещается.

GEELY оставляет за собой право на окончательную интерпретацию сведений, изложенных в Руководстве.

GEELY оставляет за собой право прекратить предоставление услуг в случае совершения пользователем любого из нижеуказанных действий:

- нарушение законодательства Российской Федерации и настоящего Руководства при использовании мультимедийной системы;

- предоставление ложной регистрационной информации;

- использование продукта или услуг в нарушение законодательства Российской Федерации;

- действия, нарушающие интересы других пользователей;

- действия, порождающие национальную рознь и дискриминацию по национальному признаку и разрушающие национальное единство;

- действия, направленные на распространение непристойных материалов, порнографии, азартных игр, а также подстрекающие к насилию, убийству, террору и совершению любых других преступлений;

- действия, представляющие угрозу для национальной безопасности, направленные на разглашение государственной тайны, разрушение государственного строя и наносящие вред национальному единству.

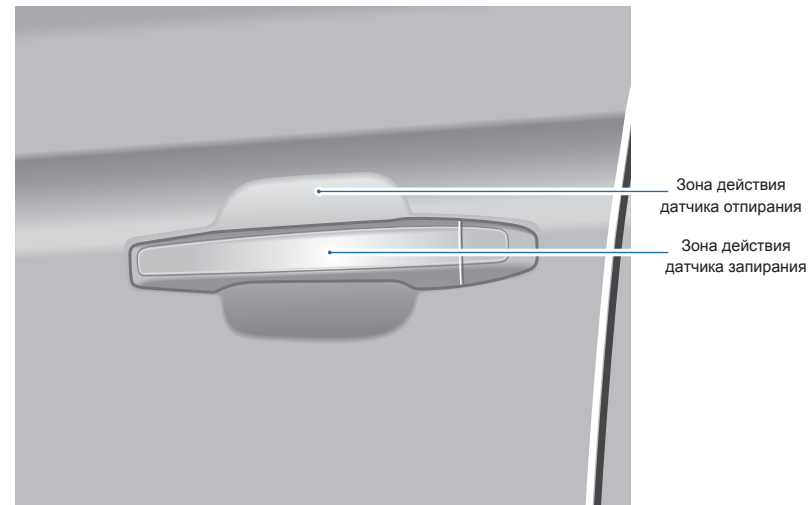
Примечание: изображение модели на обложке настоящего Руководства приведено только для примера. Фактический вид автомобиля может отличаться от показанного.

* Указывает на то, что описанное устройство или функция доступны только для некоторых моделей. Фактическая работа устройств и описание систем может отличаться от

указанного в данном Руководстве

СОДЕРЖАНИЕ

Смарт-ключ	1	Регулировка сиденья водителя (тип 1)	13
Система бесключевого доступа	2	Регулировка сиденья водителя (тип 2)	14
Кнопка остановки/запуска двигателя	3	Регулировка сиденья переднего пассажира	15
КПП	4	Регулировка рулевого колеса	16
Дополнительное оборудование	5	Наружные зеркала заднего вида	17
Настройки комбинации приборов	6	Верхний люк*	18
Контрольные лампы комбинации приборов	7	Наружные световые приборы	19
Левый блок кнопок управления на рулевом колесе	8	Стеклоочиститель и стеклоомыватель	20
Правый блок кнопок управления на рулевом колесе	9	Система контроля давления в шинах	21
Система адаптивного круиз-контроля (ACC)*	10	Система кондиционирования воздуха	22
Система контроля движения под уклон (HDC)*	11	Ремень безопасности	23
Система помощи при парковке*	12		



Кнопка отпирания дверей

При нажатии этой кнопки на смарт-ключе автомобиль разблокируется и указатель поворота мигнет три раза. Если вы нажмете и будете удерживать эту кнопку, окна будут автоматически открыты. Повторное нажатие кнопки отпирания во время данного процесса остановит действие.

Кнопка запирания дверей

При нажатии этой кнопки на смарт-ключе весь автомобиль будет заперт, на несколько секунд включится указатель поворота, затем погаснет; если автоматический подъем стекол после запирания был активирован в мультимедийном интерфейсе, окна и верхний люк будут автоматически закрыты. Нажмите и удерживайте кнопку запирания, чтобы закрыть все окна и верхний люк. Нажмите кнопку запирания снова во время закрывания, чтобы остановить закрывание окон и верхнего люка. Если не закрыта одна из четырех дверей, или капот, будет два раза подан звуковой сигнал и три раза мигнут указатели поворота для предупреждения о необходимости закрыть двери или капот.

Кнопка отпирания двери багажного отделения

Нажмите и удерживайте эту кнопку, чтобы открыть дверь багажного отделения.

Извлечение механического ключа из корпуса смарт-ключа

Нажмите на кнопку и извлеките механический ключ в направлении стрелки.

Кнопка поиска автомобиля

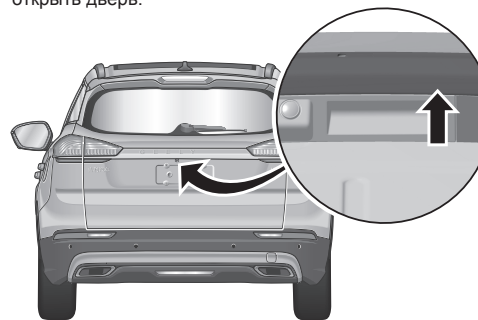
При двойном нажатии кнопки определения местоположения автомобиля с помощью смарт-ключа в диапазоне действия, зуммер прозвучит 3 раза, указатели поворота будут мигать три раза, габаритные фонари будут гореть в течение 25 секунд.

Внимание

Храните запасной ключ в надежном месте и не оставляйте его в автомобиле. Не держите смарт-ключ и другие ключи на одной связке, так как радиозащитные помехи, создаваемые встроенным микрочипом, могут нарушить работу противоугонной системы или системы бесключевого доступа. Запустить двигатель в этом случае будет невозможно.

Зона действия датчика отпирания

Пока вы держите утвержденный смарт-ключ в диапазоне 1,5 м правой или левой двери, направляя руку в область датчика разблокировки на ручке двери, четыре двери разблокируются автоматически, затем можно потянуть ручку левой или правой передней двери, чтобы открыть дверь.



Зона действия датчика запирания

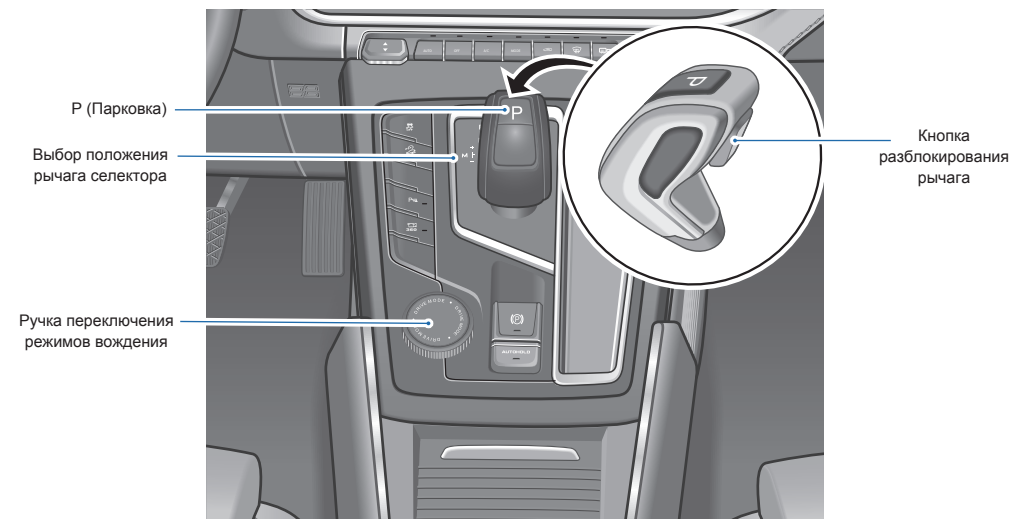
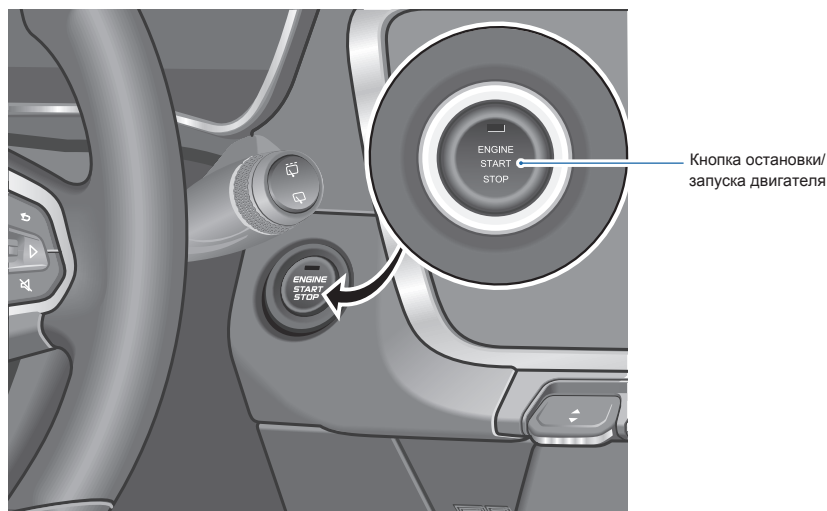
Выключите зажигание, закройте двери и коснитесь сенсорной области на ручке передней двери для блокировки четырех дверей автомобиля и лючка топливозаправочной горловины.

Отпирание двери багажного отделения

Подойдите к двери багажного отделения со смарт-ключом, нажмите кнопку отпирания багажной двери, затем, откройте дверь багажного отделения

Внимание

Детям запрещено проникать в багажное отделение. Оставляя автомобиль без присмотра, проследите за тем, чтобы багажник был закрыт. Если ребенок попадет в багажное отделение, скорее всего он не сможет оттуда выбраться, что может привести к асфиксии или сердечному приступу.



Запуск двигателя

Ваш автомобиль оснащен переключателем кнопочного типа для бесключевого запуска двигателя. Для работы системы необходимо, чтобы действительный смарт-ключ находился внутри автомобиля и определялся системой.

- Педаль тормоза не нажата

Несколько раз нажмите на пусковую переключатель, чтобы последовательно переключиться между режимами питания:
OFF (ВЫКЛ.) → ACC (ПИТАНИЕ АКЦЕССУА-РОВА) → ON (ВКЛ.) → OFF (ВЫКЛ.)

- Нажата педаль тормоза

Чтобы запустить двигатель автомобиля с автоматической коробкой передач в режиме P/N, нажмите педаль тормоза и кнопку остановки/запуска двигателя

Кнопка остановки/запуска двигателя

- Когда питание отключено, индикатор кнопки остановки/запуска двигателя не загорается.
- При несоблюдении условий запуска и режиме ACC или ON, контрольная лампа будет гореть оранжевым цветом.
- При соблюдении условий запуска и режиме ACC или ON, контрольная лампа будет гореть зеленым цветом.
- После запуска автомобиля индикатор кнопки остановки/запуска двигателя не загорается.

P (Парковка)

Ведущие колеса будут заблокированы механически.

R (Задний ход)

Задний ход может быть включен, только когда автомобиль остановлен.

N (Нейтраль)

Крутящий момент двигателя не передается на ведущие колеса.

D (Передняя передача)

Движение автомобиля вперед. Слегка нажмите на педаль акселератора, и система автоматической коробки передач выберет наиболее подходящую передачу в соответствии с условиями эксплуатации.

M (ручной режим)

- + : Переход на повышенную передачу в ручном режиме
- : Переход на пониженную передачу в ручном режиме

Ручка переключения режимов вождения

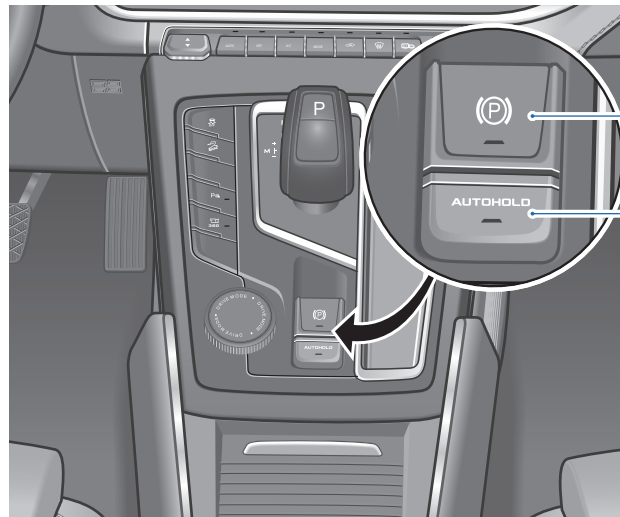
Поверните ручку переключения режимов вождения, чтобы переключить режим между Comfort, ECO и Sport.

Кнопка разблокирования рычага

Переключение передачи P на передачу R:
1. Нажмите педаль тормоза, затем нажмите и удерживайте кнопку разблокировки.
2. Переведите рычаг селектора для включения требуемой передачи.
Чтобы включить другие передачи, нет необходимости нажимать кнопку разблокировки рычага. Чтобы включить передачу P, необходимо только нажать выключатель передачи P.

Внимание

Переводить рычаг селектора в положение заднего хода (R) можно только при неподвижном автомобиле и работающем на холостом ходу двигателе. В противном случае коробка передач будет повреждена.



Выключатель электрического стояночного тормоза (EPB)

Выключатель AUTO HOLD




Электронный стояночный тормоз (EPB)

- Ручное включение электронного стояночного тормоза
Если при неподвижном автомобиле потянуть вверх выключатель электронного стояночного тормоза, будет задействован электронный стояночный тормоз и загорится его индикатор.
- Отключение электронного стояночного тормоза вручную
Если выключатель зажигания находится в положении ON, нажмите педаль тормоза и выключатель электронного стояночного тормоза. Электронный стояночный тормоз будет отключен и его индикатор погаснет.
- Автоматическое отключение электронного стояночного тормоза
Запустите двигатель, закройте водительскую дверь, пристегните ремень безопасности, переведите рычаг селектора в положение для движения вперед и плавно нажмите педаль акселератора. Электронный стояночный тормоз будет отключен, а индикатор EPB погаснет.

Выключатель AUTO HOLD

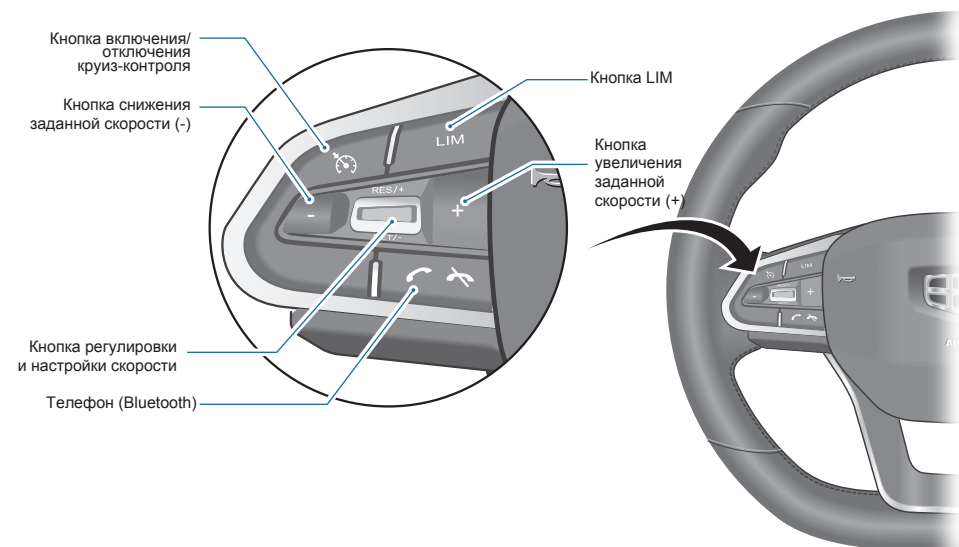
- Включение функции AUTO HOLD (Автоматическое удержание стояночного тормоза)
Запустите двигатель, закройте водительскую дверь, пристегните ремень безопасности, нажмите выключатель AUTO HOLD. Функция AUTO HOLD будет включена и загорится индикатор выключателя.
- Выключение AUTO HOLD
1. Функция AUTO HOLD будет выключена и индикатор выключателя погаснет, если вы нажмете выключатель.
 2. Отстегните ремень безопасности, откройте водительскую дверь или заглушите двигатель, чтобы выйти из функции AUTO HOLD. Если вы пристегнете ремень безопасности, закройте водительскую дверь или запустите двигатель снова, функция AUTO HOLD будет снова включена.

Переключение интерфейса комбинации приборов

Нажмите на кнопку , чтобы активировать функцию многофункционального управления кнопками на рулевом колесе, таким образом вы сможете управлять комбинацией приборов посредством кнопок UP/DOWN («Вверх»/«Вниз»), LEFT («Влево»), RIGHT («Вправо»), OK («Ввод») и BACK («Назад») с правой стороны рулевого колеса.

Предостережения
Более подробную информацию по настройке комбинации приборов смотрите в Руководстве по эксплуатации.

Индикатор AVH	AUTO HOLD AUTO HOLD	Индикатор габаритных огней	
Контрольная лампа неисправности тормозной системы		Индикатор дальнего света	
Контрольная лампа включения стояночного тормоза		Индикатор включения задних противотуманных фонарей	
Контрольная лампа EPB		Индикатор включения дневных ходовых огней	
Индикатор указателя левого поворота		Контрольная лампа ремня безопасности	
Индикатор указателя правого поворота		Индикатор системы IHBC*	
Контрольная лампа неисправности системы зарядки аккумуляторной батареи		Контрольная лампа EPS	
Контрольная лампа неисправности системы подушек безопасности		Контрольная лампа TPMS	
Контрольная лампа неисправности системы снижения токсичности выбросов		Контрольная лампа EBD	
Контрольная лампа неисправности двигателя		Контрольная лампа ESC	
Контрольная лампа перегрева двигателя		Индикатор отключения системы ESC	
Контрольная лампа низкого уровня топлива		Контрольная лампа круиз-контроля	
Контрольная лампа неисправности коробки передач		Индикатор экономичного режима	
Контрольная лампа низкого давления моторного масла		Индикатор спортивного режима	
Контрольная лампа круиз-контроля		Контрольная лампа LKA*	
Контрольная лампа неисправности круиз-контроля		Контрольная лампа неисправности антиблокировочной системы тормозов ABS	
Индикатор срабатывания системы HDC		Контрольная лампа неисправности	
Индикатор системы ICC*		Контрольная лампа неисправности AEB*	
Контрольная лампа неисправности системы полного привода		Индикатор отключения системы AEB*	
Индикатор режима движения по бездорожью		Индикатор состояния системы запуска-останова	



Кнопка включения/отключения круиз-контроля

Нажмите кнопку для включения/отключения системы круиз-контроля. Индикатор на экране комбинации приборов загорится или погаснет.

Кнопка регулировки и настройки скорости

- Нажмите эту кнопку к RES/+ для повторного включения системы круиз-контроля с последней заданной скоростью или для увеличения заданной скорости.
- Нажмите эту кнопку к SET/-, чтобы включить круиз-контроль с текущей скоростью или чтобы снизить заданную скорость.

Кнопка снижения заданной скорости (-)

Для снижения заданной скорости круиз-контроля, нажмите кнопку (-).

Кнопка LIM

Данный выключатель используется для включения функции ограничения скорости, а ограничение скорости можно задать с помощью кнопки RES/+ и SET/-. Диапазон ограничения скорости LIM - от 30 до 150 км/ч.

Телефон (Bluetooth)

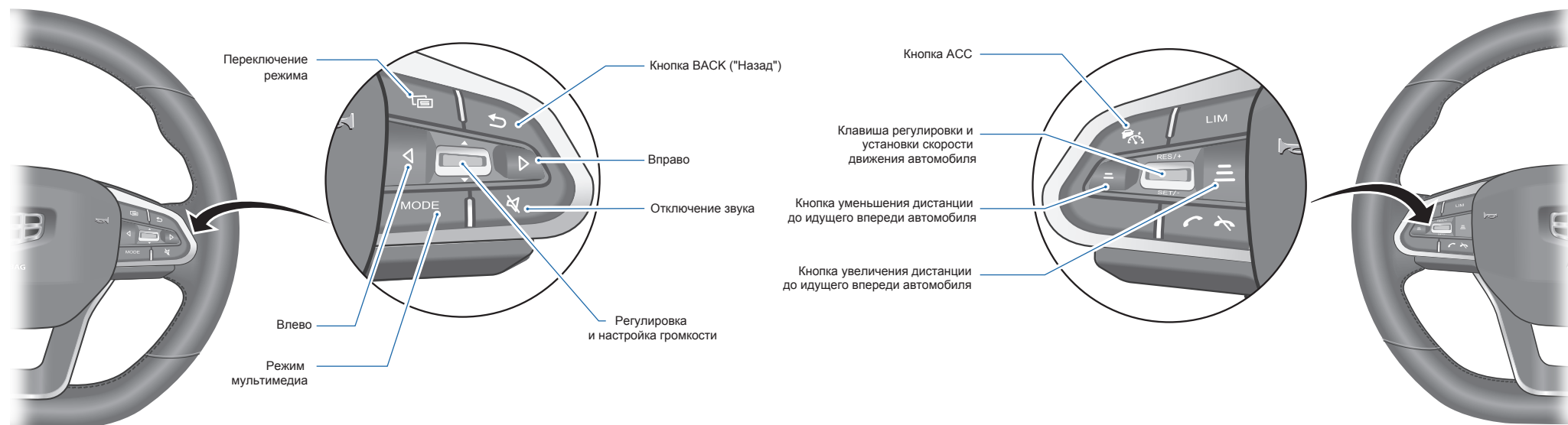
Нажмите кнопку, чтобы ответить или удерживать вызов через Bluetooth.

Кнопка увеличения заданной скорости (+)

Для увеличения заданной скорости круиз-контроля, нажмите кнопку (+).

Правый блок кнопок управления на рулевом колесе

Система адаптивного круиз-контроля (ACC)*



Переключение режима

Нажмите кнопку, чтобы включить управление кнопкой на рулевом колесе для главного мультимедийного блока и комбинации приборов.

Кнопка BACK

Нажмите эту кнопку, чтобы вернуться в предыдущее меню.

Вправо

Нажмите кнопку, чтобы переключиться на следующий радиоканал, выбрать следующую песню/видео. Нажмите и удерживайте кнопку для ручного поиска радиоканала в режиме радио, или для быстрой прокрутки в режиме музыки/видео.

Отключение звука

Нажмите кнопку, чтобы отключить звук.

Регулировка и настройка громкости

Смещайте кнопку вверх и вниз, чтобы увеличить или уменьшить громкость. Нажмите эту кнопку, чтобы подтвердить выбор функции.

Влево

Нажмите кнопку, чтобы переключиться на предыдущий радиоканал, выбрать предыдущую песню/видео.

Нажмите и удерживайте кнопку для ручного поиска радиоканала в режиме радио, или для быстрой прокрутки назад в режиме музыки/видео.

Режим мультимедиа

Нажмите кнопку, чтобы переключаться между радио и музыкой.

Кнопка ACC

Нажмите эту кнопку, чтобы включить/выключить ACC.

Клавиша регулировки и установки скорости движения автомобиля

- Нажмите эту кнопку к RES/+ для повторного включения системы круиз-контроля с последней заданной скоростью или для увеличения заданной скорости.

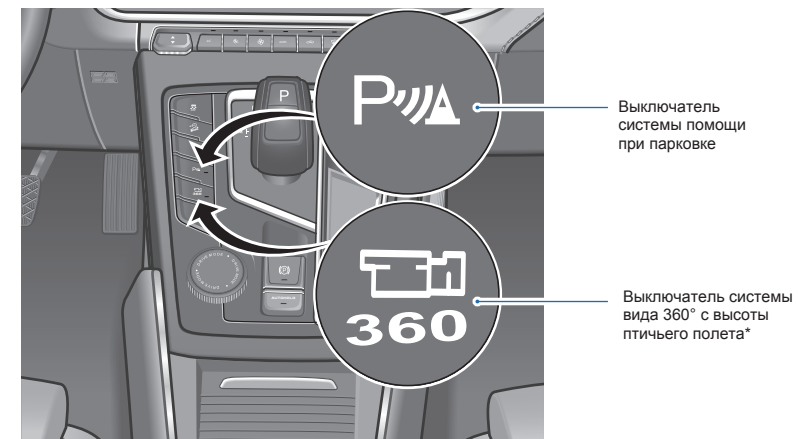
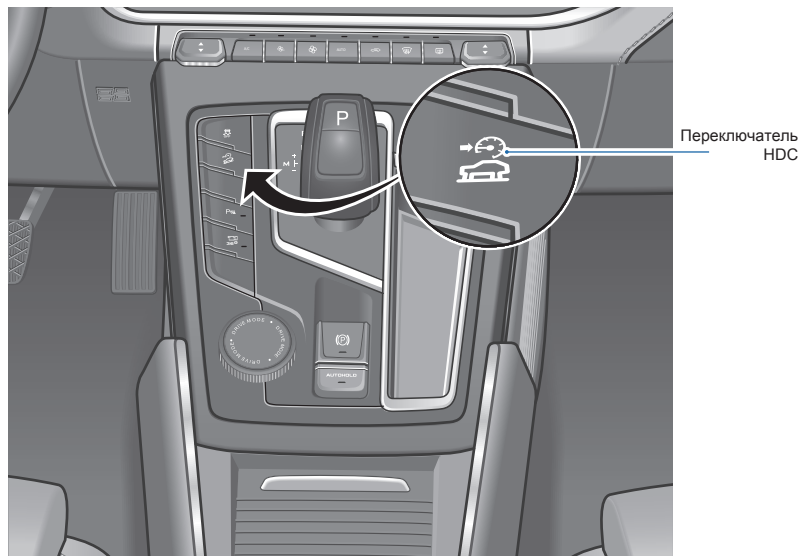
- Нажмите эту кнопку к SET/-, чтобы включить круиз-контроль с текущей скоростью или чтобы снизить заданную скорость.

Кнопка уменьшения дистанции до идущего впереди автомобиля

Если ACC включен, нажмите эту кнопку для сокращения дистанции до идущего впереди автомобиля.

Кнопка увеличения дистанции до идущего впереди автомобиля

Если ACC включен, нажмите эту кнопку для увеличения дистанции до идущего впереди автомобиля.



Переключатель HDC

При движении по склону со скоростью ниже 35 км/ч нажмите переключатель HDC в группе переключателей, затем загорится индикатор HDC на комбинации приборов. Это позволяет автоматически ограничивать скорость на спуске без вмешательства водителя.

Внимание

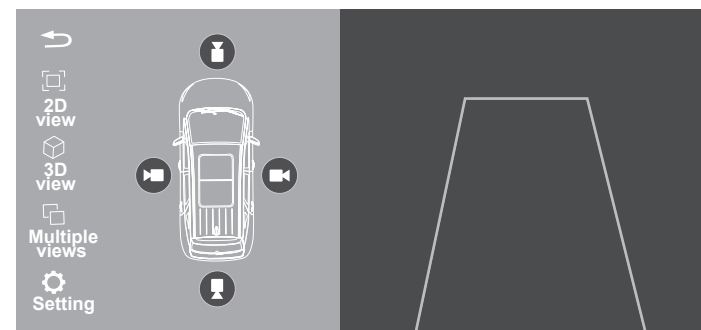
Активация системы возможна в случае, когда скорость во время движения по склону ниже 35 км/ч.

Система помощи при парковке ВКЛ

В автомобилях, оборудованных задними радиолокационными датчиками, система включена по умолчанию, он включен по умолчанию, если зажигание переведено в положение ACC/ON. В автомобилях, оборудованных передними и задними радиолокационными датчиками, они по умолчанию включаются при запуске двигателя, а выключатель системы помощи при парковке выключен. Если включена передача R, система помощи при парковке снова включается.

Система помощи при парковке ВЫКЛ

В автомобилях, оборудованных только задними радиолокационными датчиками, система отключается при выключении зажигания. В моделях, оборудованных передним и задним радиолокационными датчиками: нажмите выключатель системы помощи при парковке, система помощи при парковке будет отключена, а индикатор выключателя погаснет.



Интерфейс вида 360° с высоты

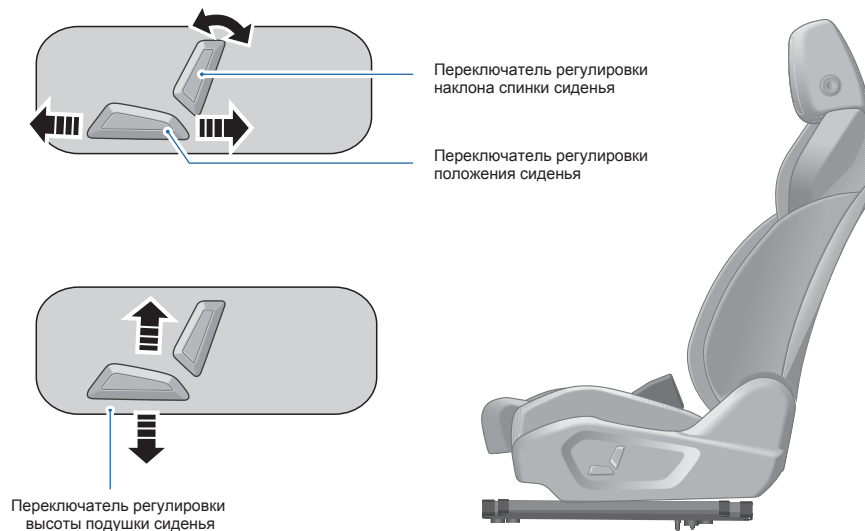
Для прямого доступа к интерфейсу переведите рычаг переключения передач в положение R.

Внимание

Диапазон скорости для системы AVM: 0–30 (км/ч).

Регулировка сиденья водителя (тип 1)

Регулировка сиденья водителя (тип 2)



Регулировка положения сиденья

Для перемещения сиденья вперед/назад потяните ручку в направлении стрелки.

Ручка регулировки наклона спинки сиденья

Наклон спинки сиденья можно отрегулировать, потянув рычаг вдоль направления стрелки.

Ручка регулировки высоты подушки сиденья

Для увеличения или уменьшения высоты подушки сиденья поднимите или нажмите вниз ручку регулировки.

Регулировка положения сиденья по горизонтали и вертикали

1. Нажмите на переключатель в направлении стрелки, чтобы переместить сиденье вперед или назад.
2. Высота сиденья уменьшается или увеличивается при нажатии переключателя в направлениях, показанных стрелками.

Регулировка наклона спинки сиденья

Нажмите на переключатель в направлении стрелки, чтобы отрегулировать наклон спинки сиденья.

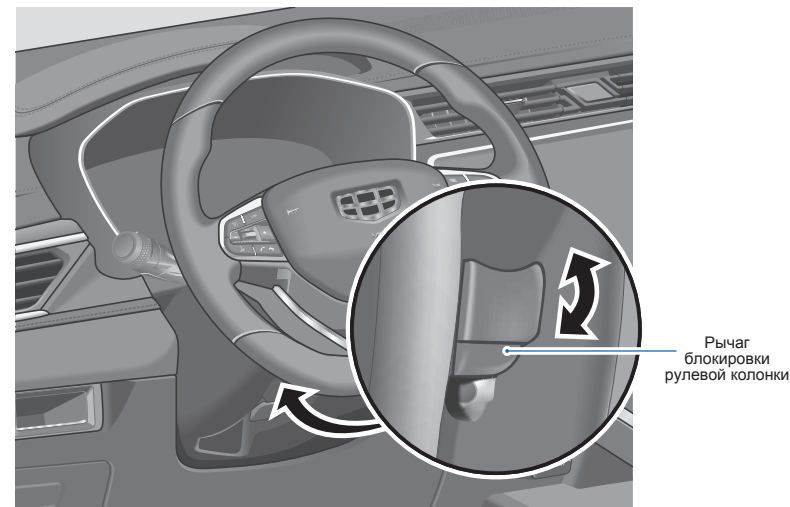


Регулировка положения сиденья

Для перемещения сиденья вперед/назад потяните ручку в направлении стрелки.

Ручка регулировки наклона спинки сиденья

Наклон спинки сиденья можно отрегулировать, потянув рычаг вдоль направления стрелки.



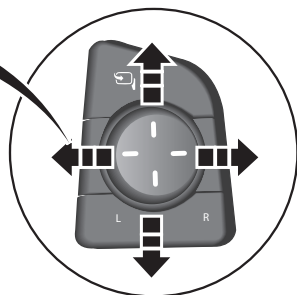
Этапы регулировки:

1. Поверните рулевое колесо в положение прямолинейного движения.
2. Отпустите полностью рычаг блокировки рулевой колонки.
3. Отрегулируйте рулевое колесо вперед и назад, вверх и вниз в наиболее удобное положение
4. После выбора подходящего положения потяните рычаг блокировки рулевого колеса полностью, чтобы зафиксировать рулевую колонку в новом положении.

Внимание

Не пытайтесь отрегулировать положение рулевого колеса во время движения автомобиля. Это может привести к потере контроля над автомобилем, что очень опасно.

После регулировки убедитесь в надежности фиксации рулевой колонки, нажимая на него вверх и вниз.

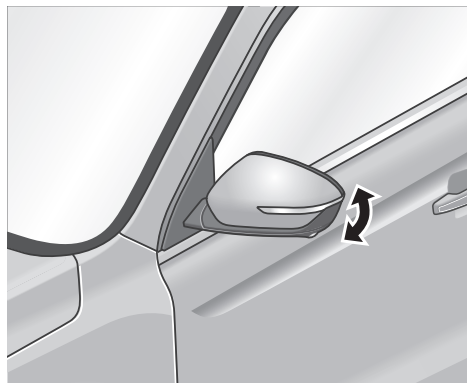


Регулировка положения наружных зеркал заднего вида



1. Включите зажигание и нажмите кнопку L (левое) или R (правое), чтобы выбрать соответствующее зеркало: правое или левое.
2. Нажимая переключатель регулировки наружных зеркал влево, вправо, вверх и вниз, отрегулируйте положение зеркала.

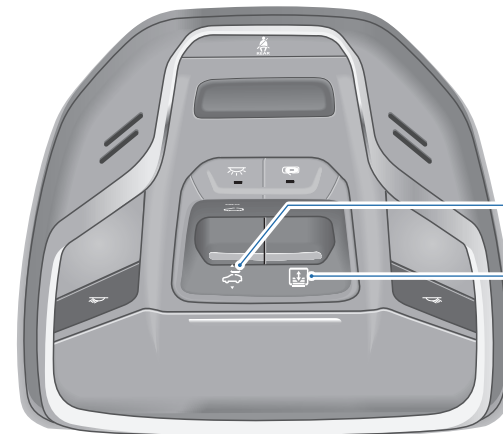
Ручное складывание наружных зеркал заднего вида

Наружные зеркала заднего вида можно сложить и разложить вручную, нажав на них или отжав.



Складывание наружных зеркал заднего вида с помощью электропривода*

При включенном зажигании нажмите кнопку с левой стороны , чтобы сложить наружное зеркало заднего вида, и нажмите снова кнопку с правой стороны , чтобы разложить наружное зеркало заднего вида.



Переключатель люка и кнопка подъема/опускания люка

Кнопка открывания и закрывания солнцезащитной шторки люка

Открывание люка

Если переключатель управления верхним люком нажат назад, люк автоматически сместится в положение полного открытия. Если переключатель управления верхним люком нажат и удерживается в направлении назад, верхний люк начнет открываться, если переключатель отпустить, движение верхнего люка будет остановлено.

Закрывание верхнего люка

После нажатия переключателя верхнего люка вперед стеклянная панель автоматически сместится в положение полного закрытия; после нажатия переключателя вперед, удержания и отпущения панель люка остановит движение. Во время дождя окно/люк, которые не были закрыты после запирания и выхода из автомобиля, будут автоматически закрыты*.

Подъем люка

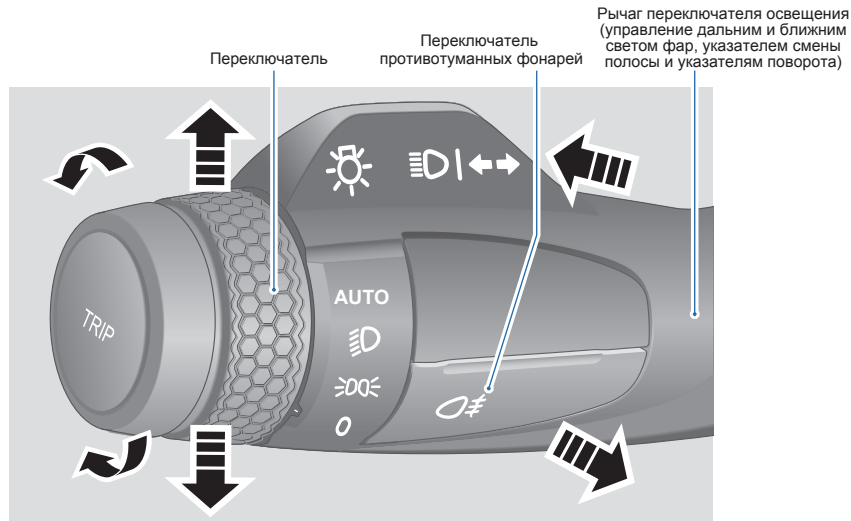
Если переключатель управления верхним люком нажат назад, люк автоматически сместится в положение полного наклона. Если переключатель управления верхним люком нажат и удерживается в направлении назад, верхний люк начнет наклоняться, если переключатель отпустить, верхний люк остановит наклон.

Открывание солнцезащитной шторки верхнего люка

Если переключатель управления солнцезащитной шторкой нажат назад, шторка автоматически сместится в положение полного открытия. Если переключатель управления солнцезащитной шторкой нажат и удерживается в направлении назад, солнцезащитная шторка начнет открываться, если переключатель отпустить, движение солнцезащитной шторки будет остановлено.

Закрывание солнцезащитной шторки верхнего люка

Если переключатель управления солнцезащитной шторкой нажат вперед, шторка автоматически сместится в положение полного закрытия. Если переключатель управления солнцезащитной шторкой нажат и удерживается в направлении вперед, солнцезащитная шторка начнет закрываться, если переключатель отпустить, движение солнцезащитной шторки будет остановлено.



Габаритные фары: выключатель повернут до отметки на переключателе в положение , габаритные фары, лампы подсветки номера, лампы сопутствующей подсветки салона и лампы общей подсветки салона загорятся.

Автоматический режим работы: переключатель повернут до отметки в положении AUTO.

Фары ближнего света: переключатель повернут до отметки в положении .

Дальний свет фар: после включения фар ближнего света нажмите рукоятку от себя.

Сигнализация дальним светом фар: нажать рукоятку на себя, фары мигнут.

Указатели поворота: переведите рукоятку вверх или вниз до упора.

Смена полосы движения: плавно нажмите на рукоятку вверх или вниз и верните ее в исходное положение. Указатели правого или левого поворота мигнут 3 раза.

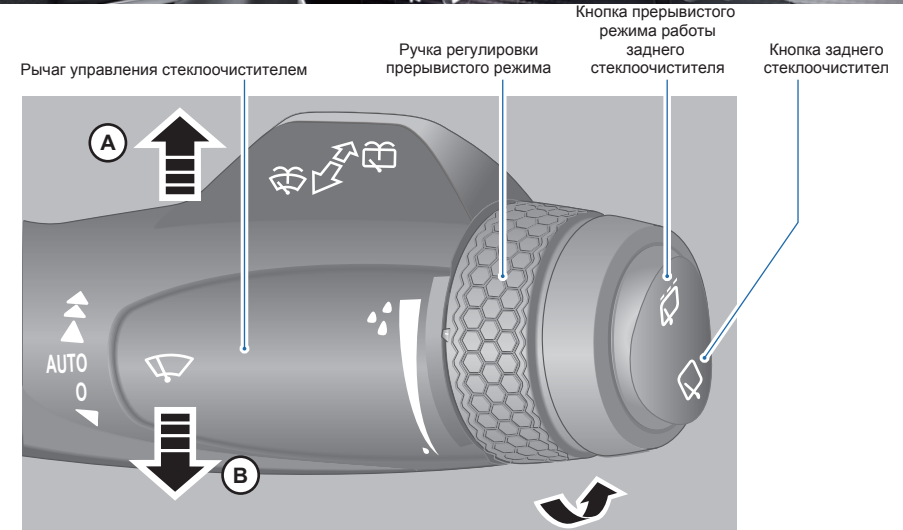
Задние противотуманные фары: противотуманные фары будут включены, если нажать переключатель противотуманных фонарей при работающих противотуманных фарах или ближнем свете. При повторном нажатии противотуманные фары будут отключены.

Дневные ходовые огни: включаются при выключенных габаритных огнях после запуска двигателя.

Дневные ходовые огни выключаются при соблюдении следующих условий:

- двигатель не запущен;
- включены габаритные огни;
- включен ближний свет фар;

Follow me home: Функция задержки выключения фар будет активирована и включится ближний свет, если при деактивированной противоугонной системе автомобиля в течение 10 минут после перевода зажигания из режима ON/ACC в режим OFF потянуть рычаг управления освещением в положение сигнализации дальним светом фар и в первый раз открыть водительскую дверь.



Однократное включение переднего стеклоочистителя

Переместите рычаг в направлении В и отпустите его. Передний стеклоочиститель выполнит однократную очистку ветрового стекла.

Выключение переднего стеклоочистителя

Передний стеклоочиститель выключается, если рычаг находится в положении О.

Автоматический режим работы переднего стеклоочистителя

Когда рычаг будет перемещен в положение AUTO, передний стеклоочиститель будет работать в автоматическом режиме.

Работа стеклоочистителя на низкой скорости

Переместите рычаг в направлении А на два положения: передний стеклоочиститель будет работать с низкой скоростью.

Работа стеклоочистителя на высокой скорости

Переместите рычаг в направлении А на три положения: передний стеклоочиститель будет работать с высокой скоростью.

Омывание ветрового стекла

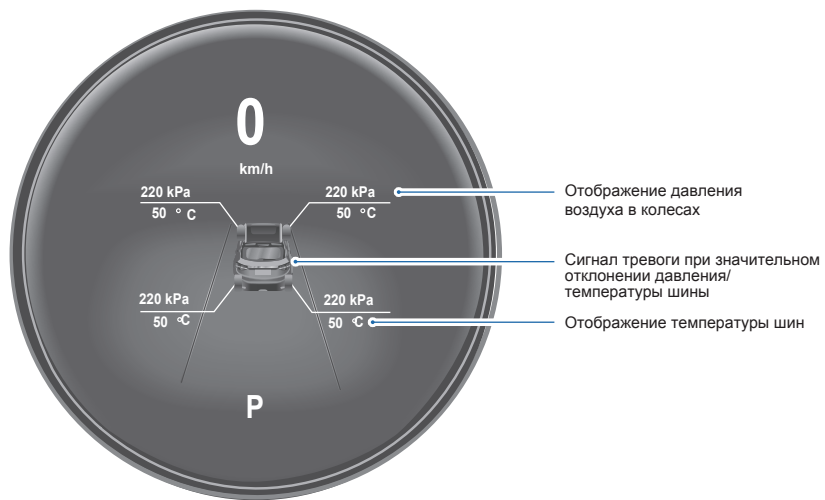
Если рычаг нажать на себя, передний стеклоомыватель распылит воду, и будет включен передний стеклоочиститель.

Омывание заднего стеклоомывателя

Если рычаг нажать от себя, стеклоомыватель заднего ветрового стекла будет распылять воду, а стеклоочиститель будет работать.

Включение заднего стеклоочистителя

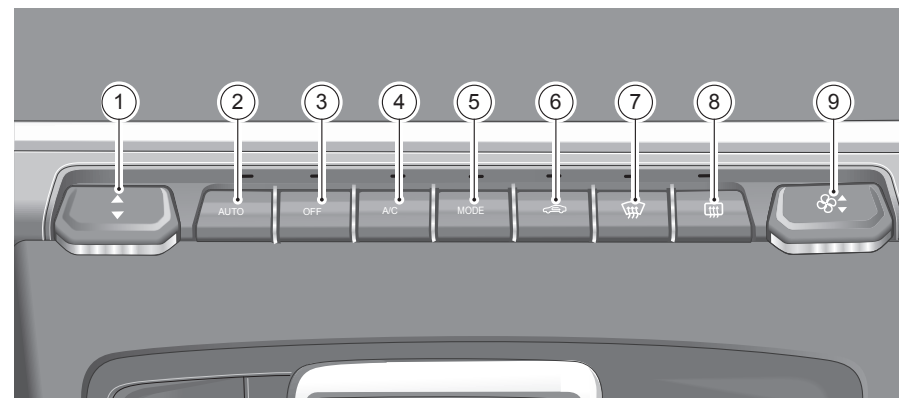
При нажатии на кнопку задний стеклоочиститель будет работать в прерывистом режиме. При нажатии на кнопку задний стеклоочиститель будет работать непрерывно. Стеклоочиститель выключается, если кнопка находится в среднем положении.



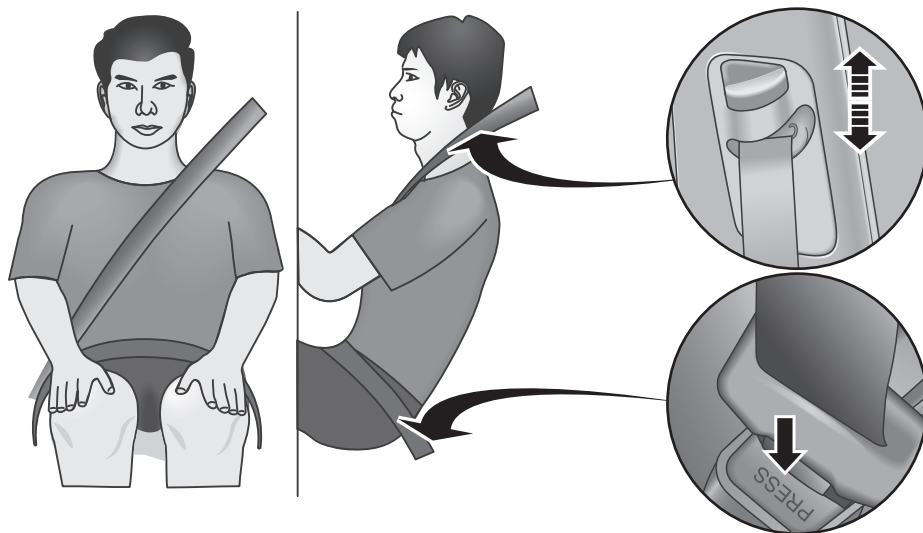
Сигнал тревоги при значительном отклонении давления/температуры шины

При появлении предупреждения о ненормальном давлении/температуре воздуха в шинах начинает мигать соответствующая сигнальная лампа. Сигнальная лампа продолжает гореть до тех пор, пока причина не будет устранена. Одновременно с этим три раза звучит зуммер, а на дисплее появляется предупреждение.

В дополнение, кроме предупреждения о низком давлении шины, о высоком давлении шины, о высокой температуре шины, также будет предупреждение о неисправности системы и другая информация. Более подробную информацию по описанию состояния шины смотрите в Руководстве по эксплуатации.



- ① Рукоятка регулировки температуры
- ② Кнопка AUTO
- ③ Кнопка OFF (ВЫКЛ.)
- ④ Кнопка включения кондиционера (A/C)
- ⑤ Кнопка MODE (режим распределения воздуха)
- ⑥ Кнопка внешней/внутренней циркуляции воздуха
- ⑦ Кнопка обогрева ветрового стекла
- ⑧ Кнопка обогрева заднего стекла и наружных зеркал заднего вида
- ⑨ Регулятор интенсивности воздушного потока



Правильно пристегните ремень безопасности

Плечевая часть ремня должна проходить поперек грудной клетки к плечу. Вставьте язычок пряжки в замок, при этом будет слышен характерный щелчок. Проверьте надежность фиксации пряжки в замке, потянув за нее. Расположите поясную часть ремня безопасности поперек таза как можно ниже на бедрах.

Правильное положение на сиденье

Сядьте на сиденье вертикально, расположив ступни ног на полу перед собой. Установите спинку сиденья в положение, близкое к вертикальному, и перенесите на нее вес тела.

Регулятор высоты крепления ремня безопасности

Нажав кнопку фиксатора (см. рисунок), переместите регулятор вверх в требуемое положение. Регулятор можно переместить вверх, надавливая на него снизу. После завершения регулировки попытайтесь сдвинуть регулятор вниз, не нажимая кнопку фиксатора, чтобы убедиться в надежности его фиксации.

Предостережения

Во время движения автомобиля водитель и все пассажиры должны быть пристегнуты ремнями безопасности.

Подробную информацию о детских удерживающих устройствах и прочие сведения см. в руководстве по эксплуатации детского удерживающего устройства.